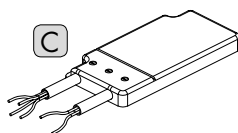


SF080A / B / C

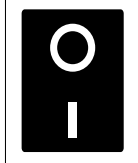


## Utensili necessari / Tools needed



Indossare guanti di protezione  
Wear protective gloves

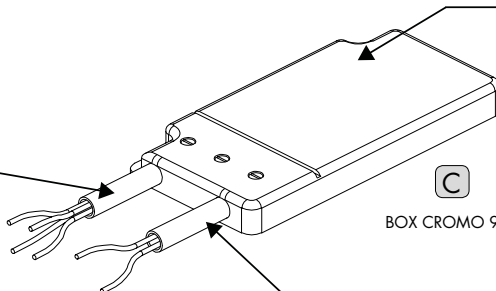
- LEGGERE ATTENTAMENTE LE ISTRUZIONI PRIMA DI INSTALLARE IL SOFFIONE
- PLEASE READ CAREFULLY THE FOLLOWING INSTRUCTIONS BEFORE INSTALLING THE SHOWERHEAD



Interruttore on/off  
Control key on/off

Alimentatore: Non installare  
nelle zone 0, 1 e 2  
Feeder: do not install in the  
areas 0, 1 and 2

Cavo Doccia 12Vcc (5 mt.)  
Shower cable 12 Vcc (5 mt.)



**C**  
BOX CROMO 9

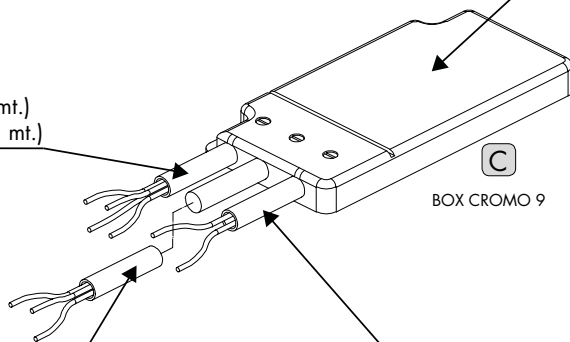
Cavo 220Vac (non fornito)  
Cable 220 Vac (not provided)



Sensore presenza  
Cable motion sensor

Alimentatore: Non installare  
nelle zone 0, 1 e 2  
Feeder: do not install in the  
areas 0, 1 and 2

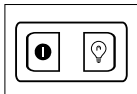
Cavo Doccia 12Vcc (5 mt.)  
Shower cable 12 Vcc (5 mt.)



**C**  
BOX CROMO 9

Cavo sensore presenza  
12Vcc (5 mt.)  
Cable motion sensor  
12Vcc (5 mt.)

Cavo 220Vac (non fornito)  
Cable 220 Vac (not provided)

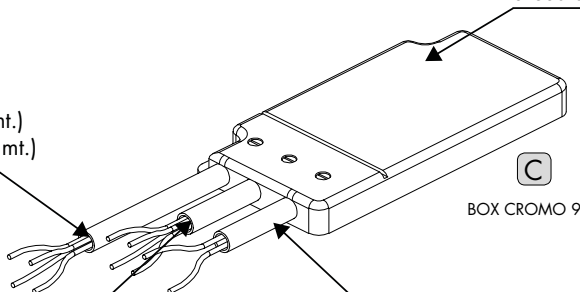


Pulsantiera accensione luci  
Remote control light switch

Alimentatore: Non installare  
nelle zone 0, 1 e 2  
Feeder: do not install in the  
areas 0, 1 and 2

Cavo Doccia 12Vcc (5 mt.)  
Shower cable 12 Vcc (5 mt.)

Cavo pulsantiera  
12Vcc (20 cm.)  
Cable remote control  
12Vcc (20 cm.)

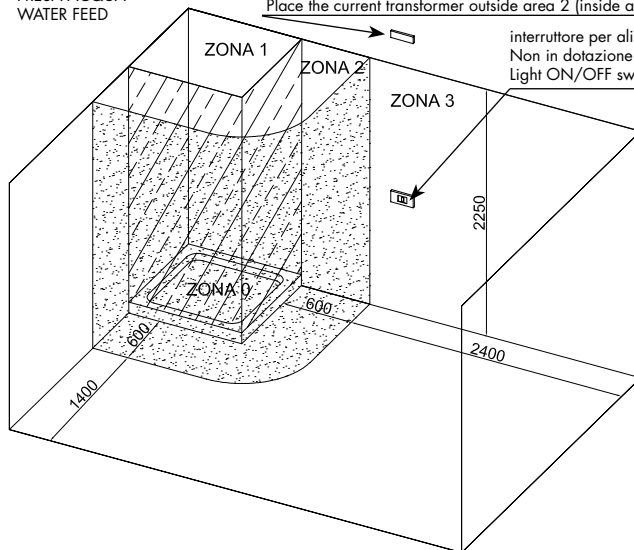


**C**  
BOX CROMO 9

Cavo 220Vac (non fornito)  
Cable 220 Vac (not provided)

PRESA ACQUA  
WATER FEED

Posizionare 1 Trasformatore all'esterno della zona 2 (nella zona 3)  
Place the current transformer outside area 2 (inside area 3)

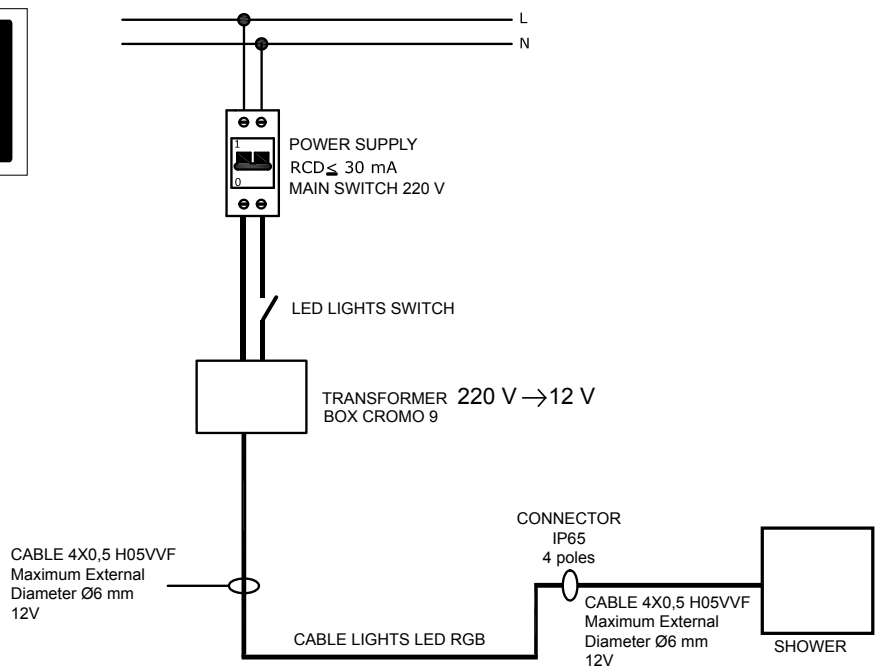
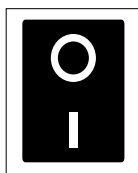
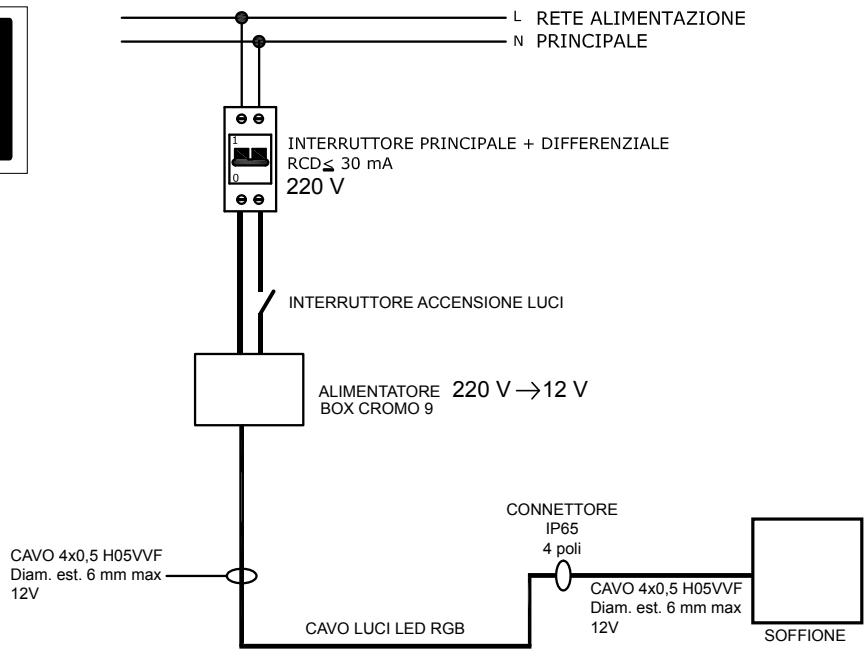
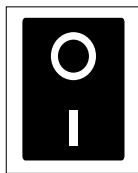


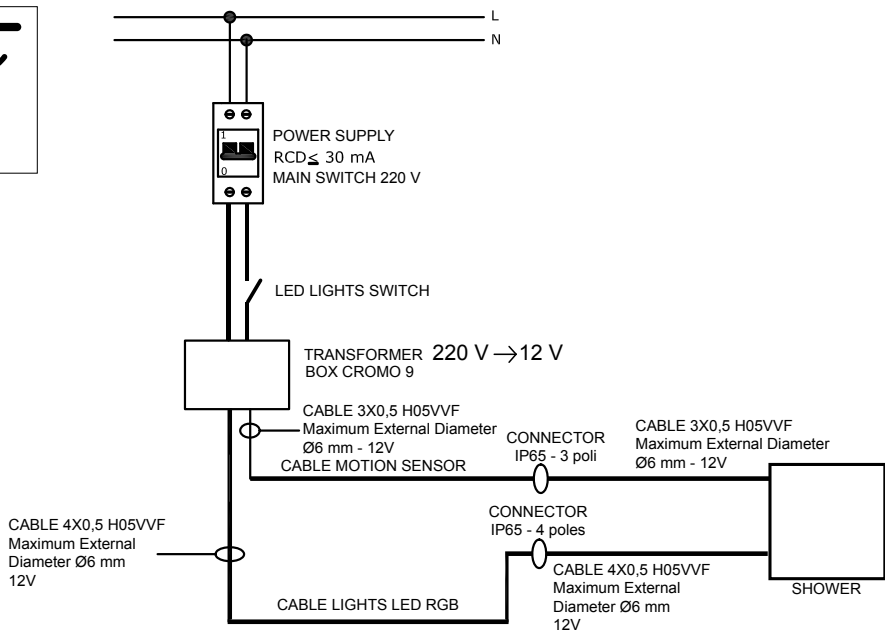
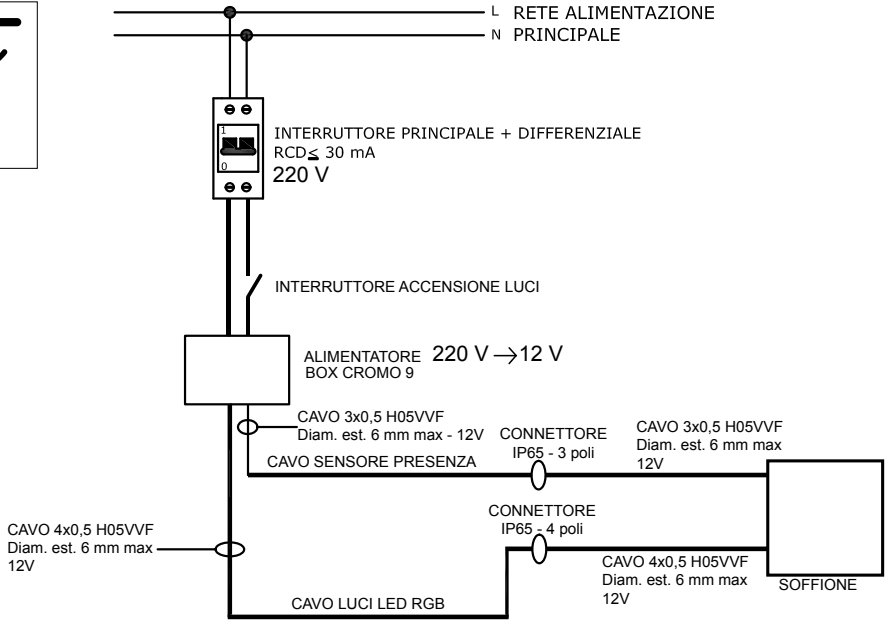
interruttore per alimentazione.  
Non in dotazione.  
Light ON/OFF switch. Not provided.

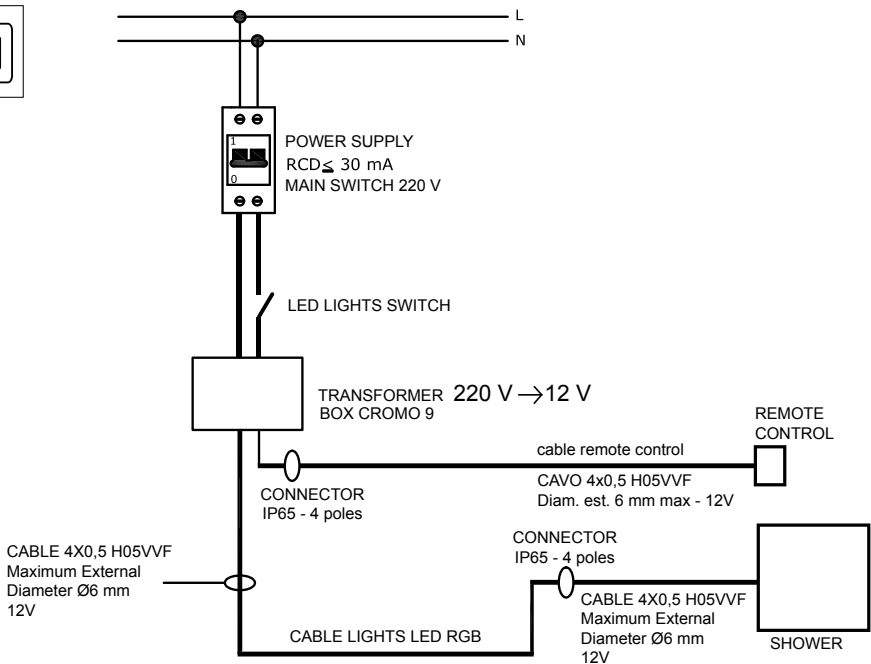
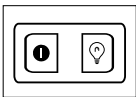
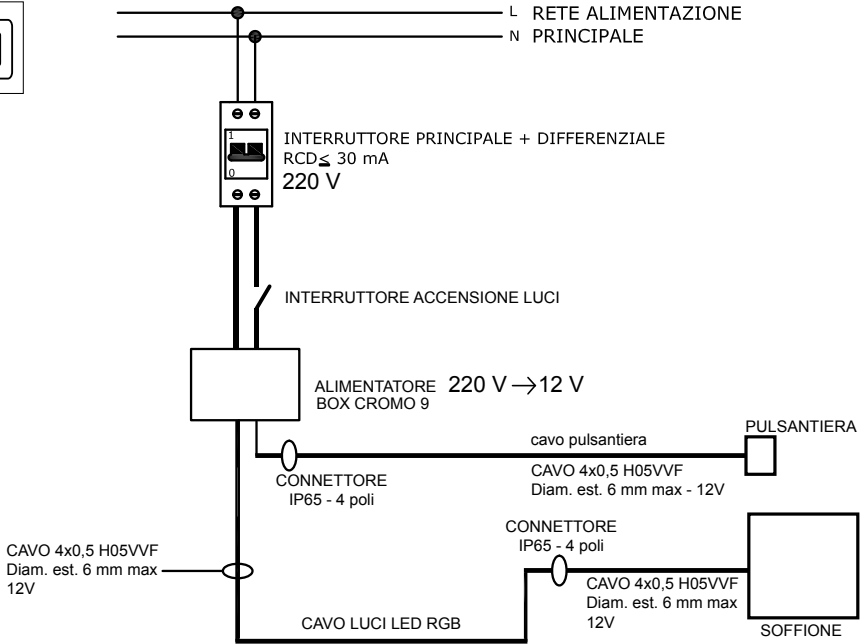
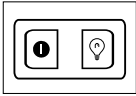
Per tutte le versioni dei soffioni è necessaria l'installazione di un interruttore ON/OFF sull'alimentazione del trasformatore.  
All false ceiling shower heads require installation of control key for switch on/off lights on transformer power supply.



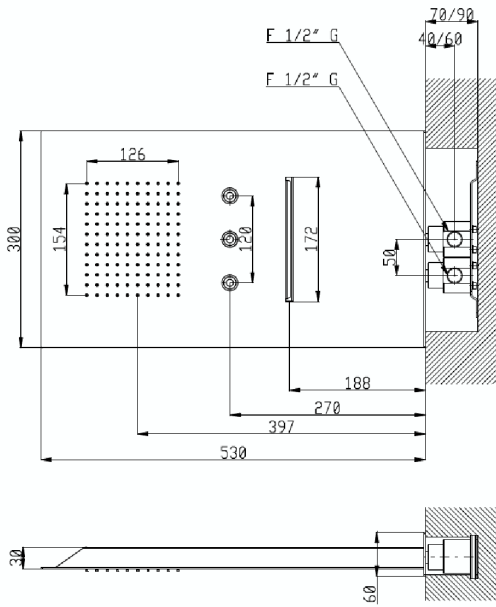
All'interno delle zone ZONA 0 - ZONA 1 - ZONA 2  
NON DEVE ESSERE MAI PRESENTE LA TENSIONE 220V  
ELECTRICAL CURRENT AT 220 V MUST NEVER BE PRESENT within areas 0 - 1 - and 2







Art. SF080A/B/D

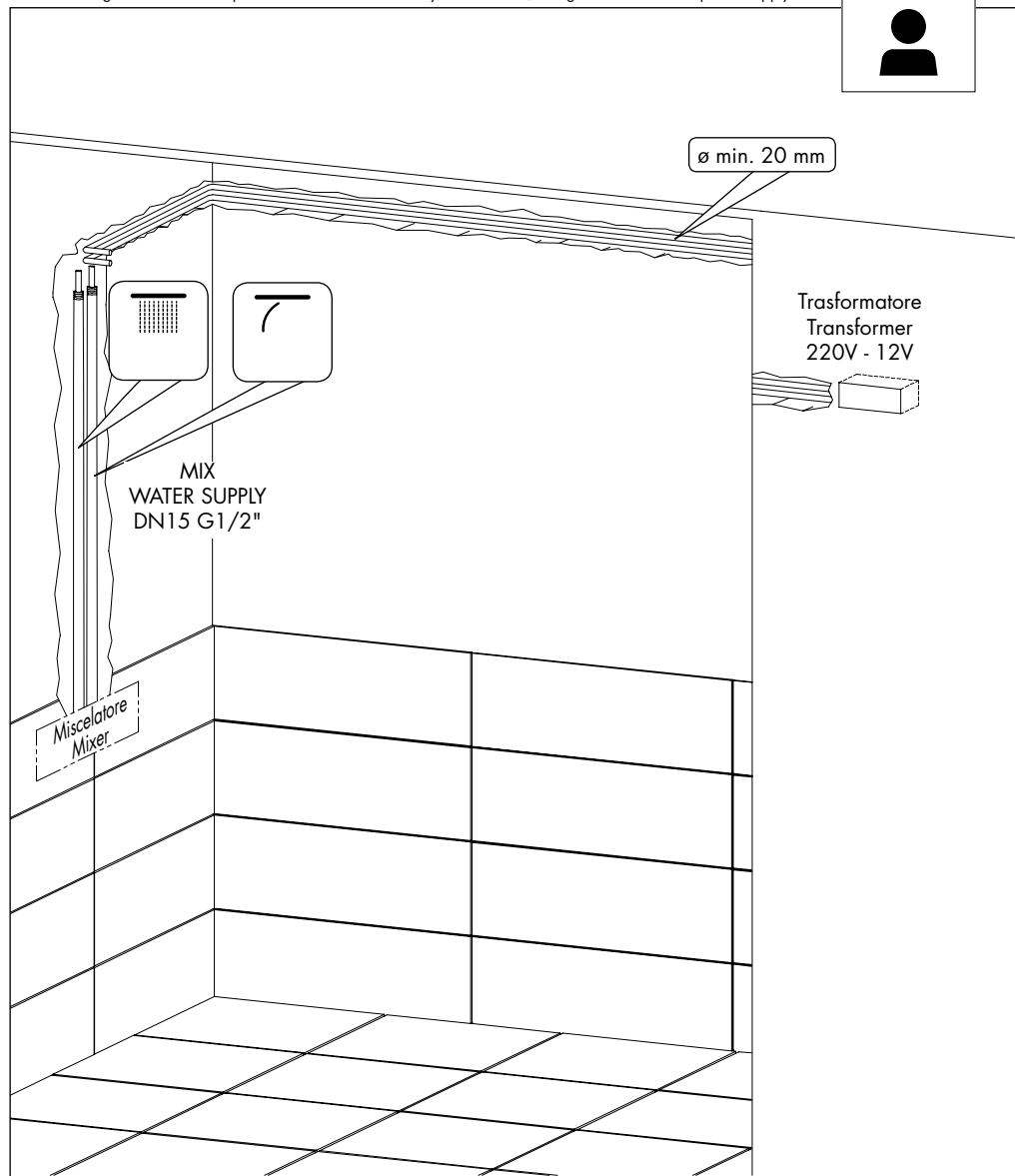
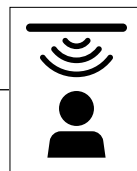






SF080A

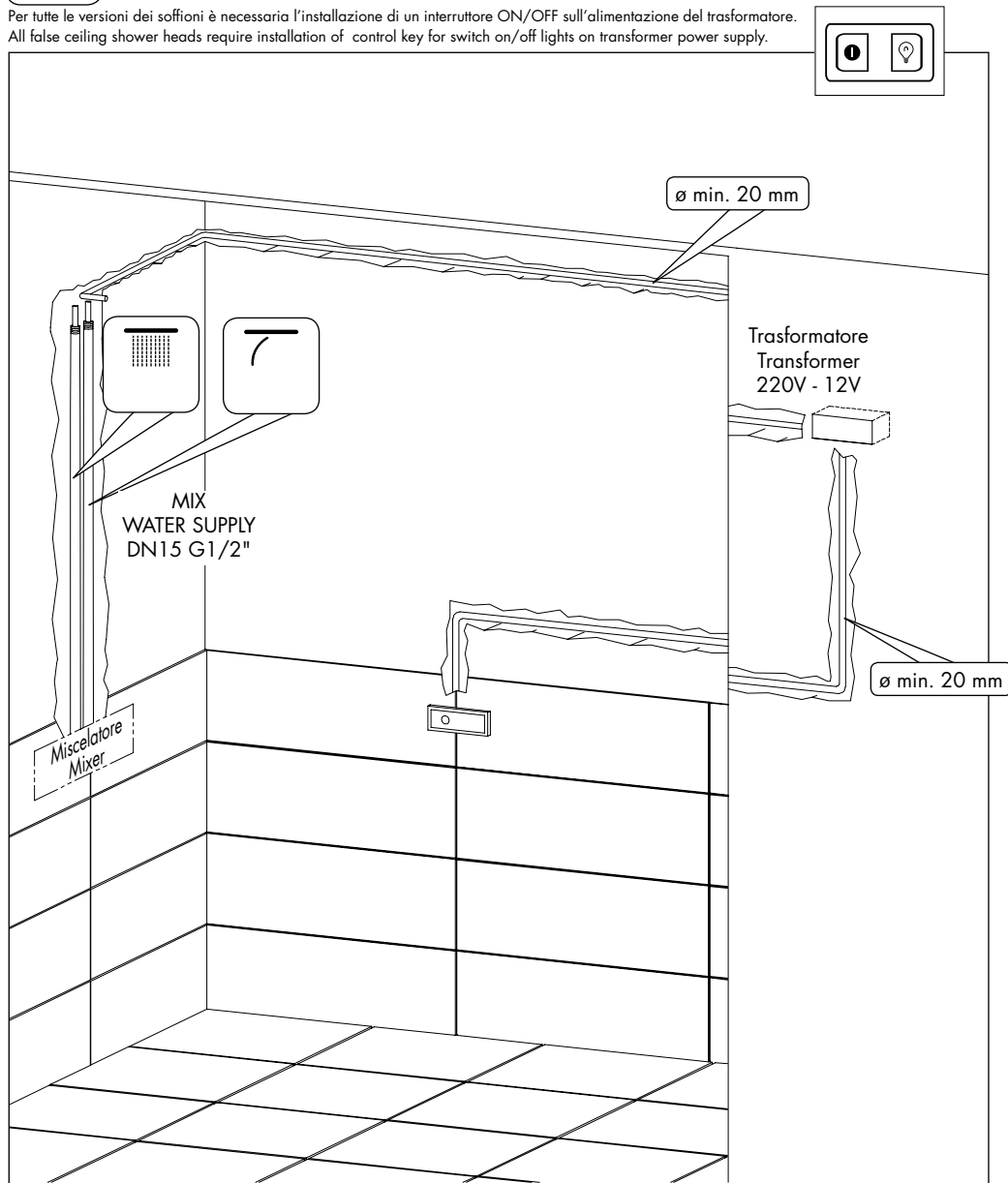
Per tutte le versioni dei soffioni è necessaria l'installazione di un interruttore ON/OFF sull'alimentazione del trasformatore.  
All false ceiling shower heads require installation of control key for switch on/off lights on transformer power supply.





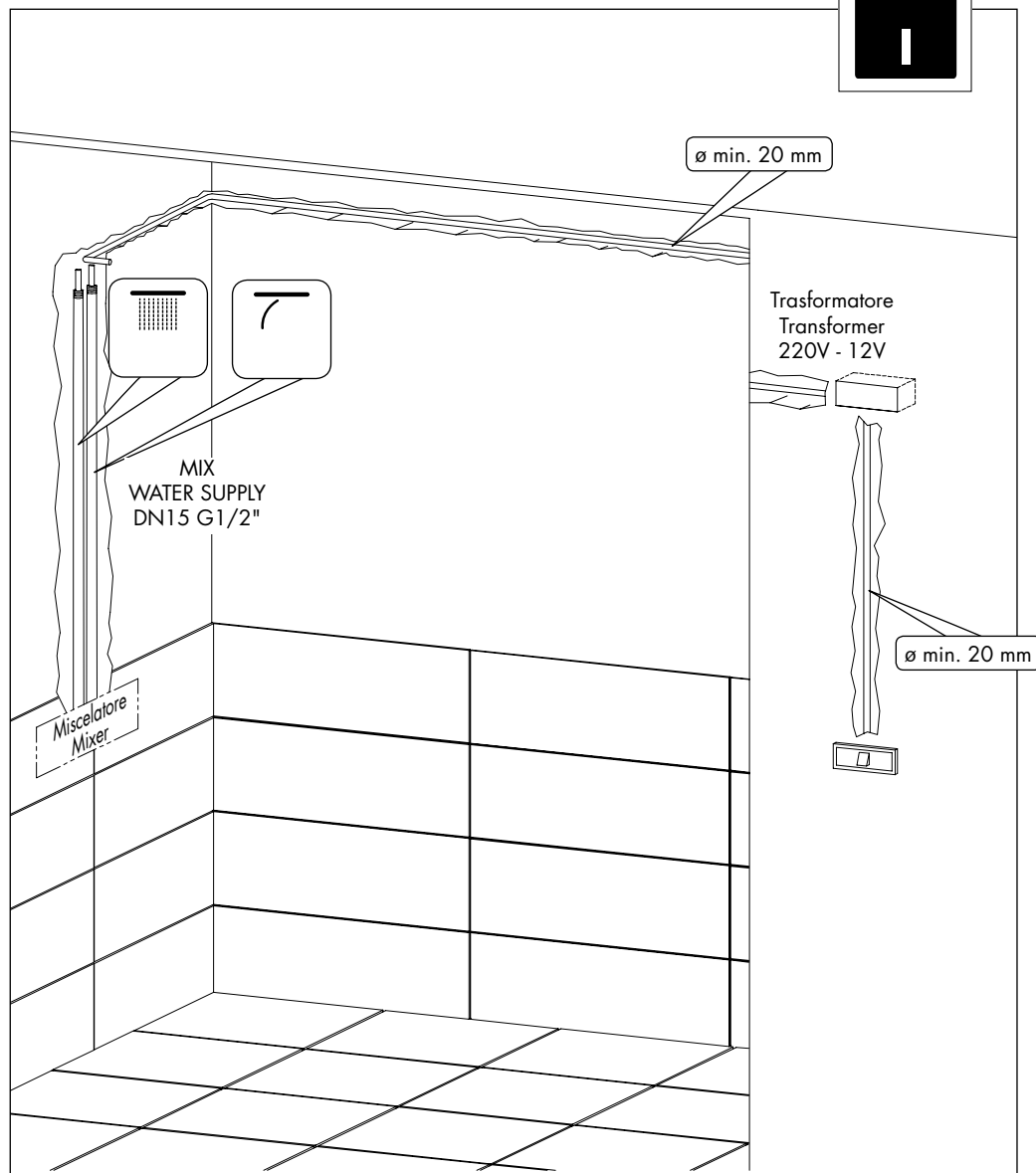
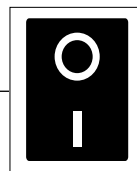
SF080B

Per tutte le versioni dei soffioni è necessaria l'installazione di un interruttore ON/OFF sull'alimentazione del trasformatore.  
All false ceiling shower heads require installation of control key for switch on/off lights on transformer power supply.



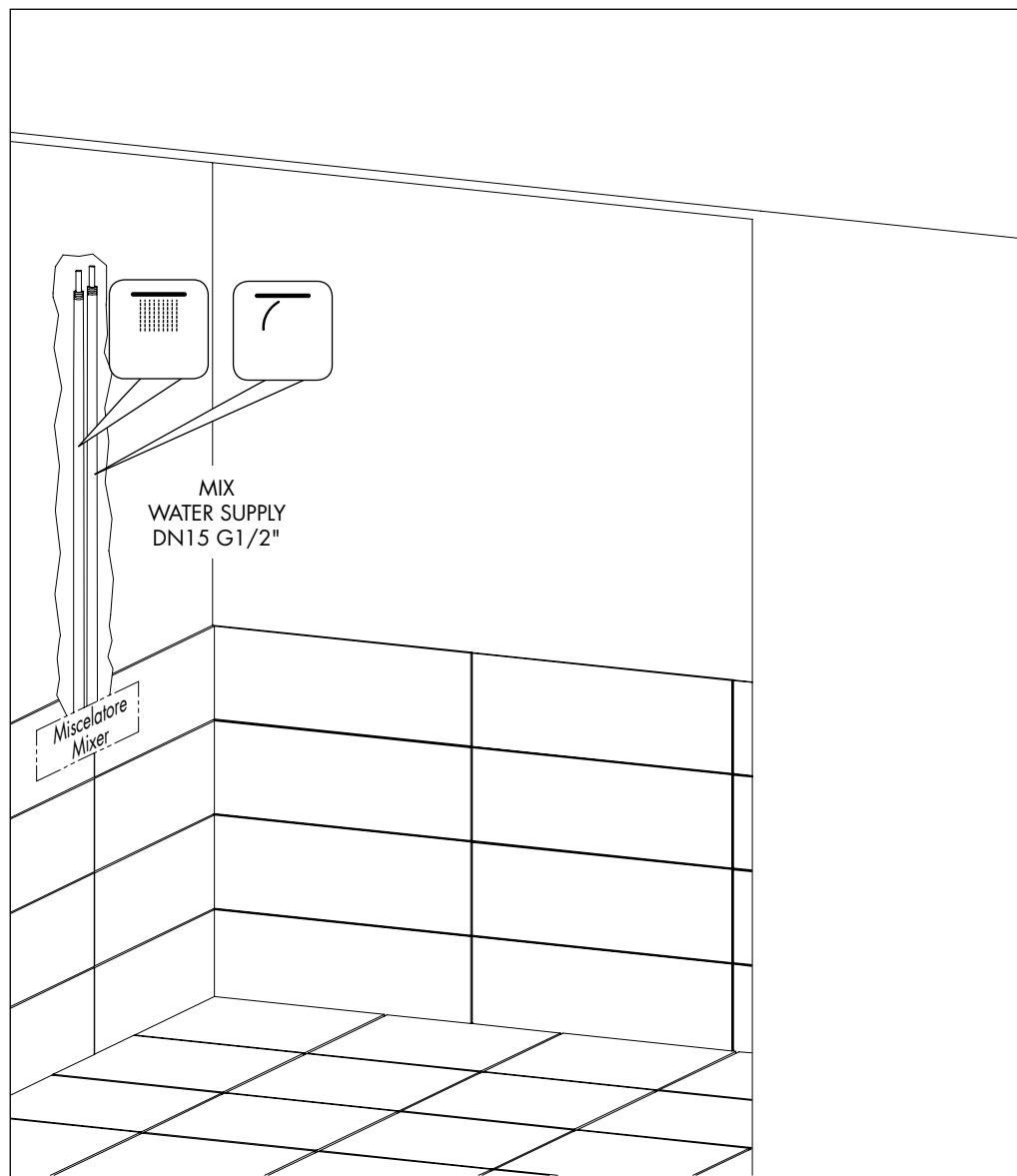


SF080D



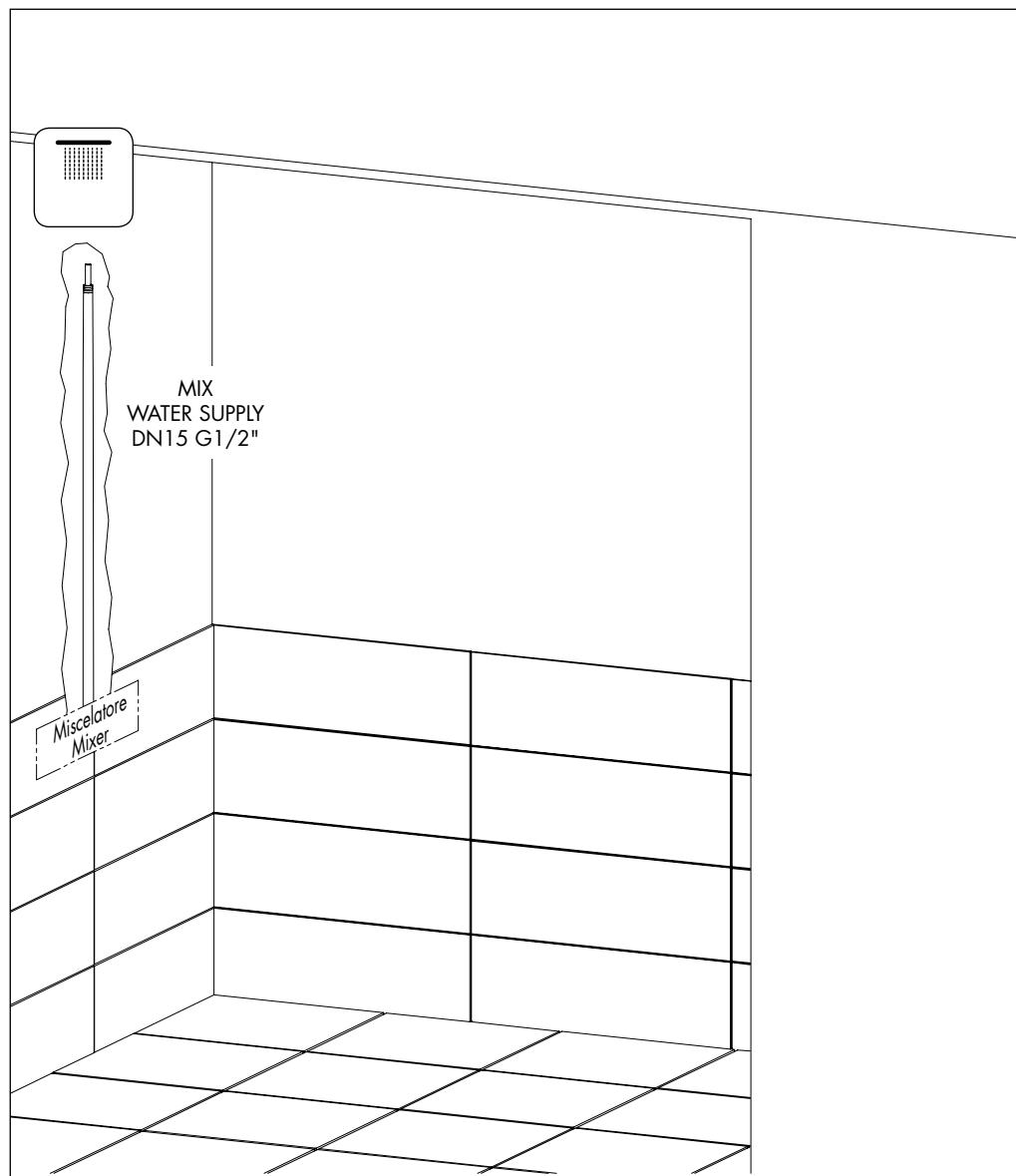


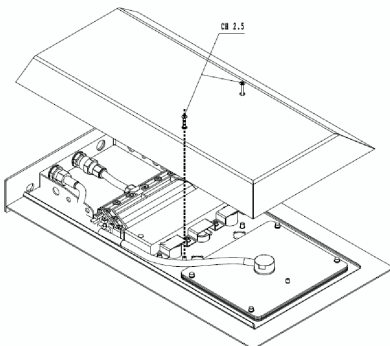
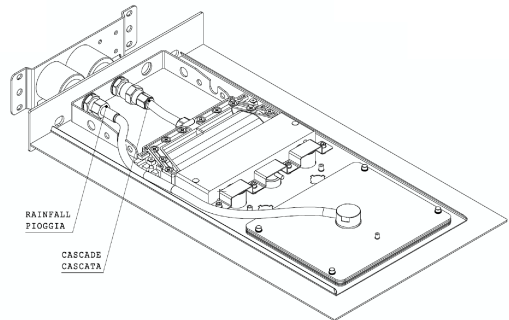
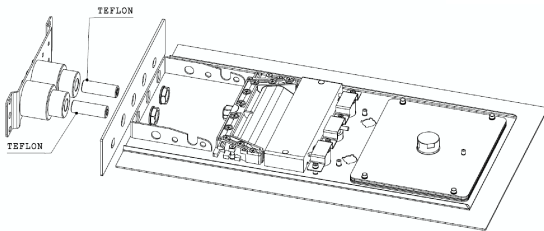
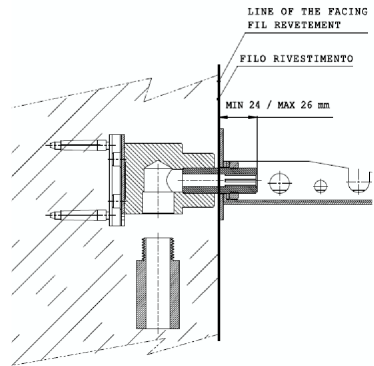
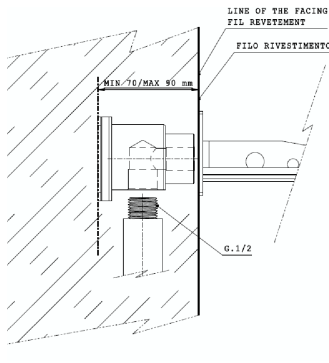
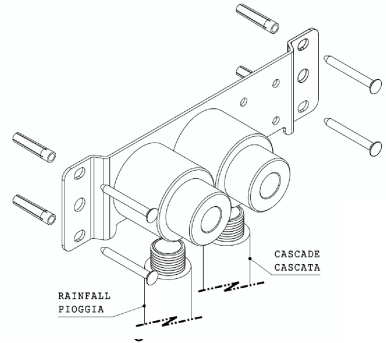
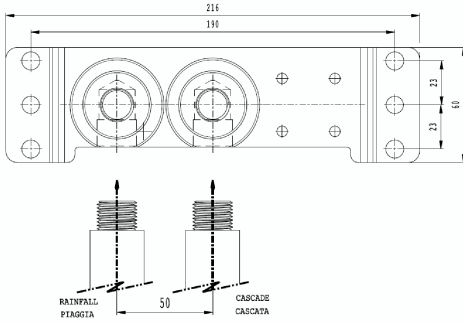
SF 016A

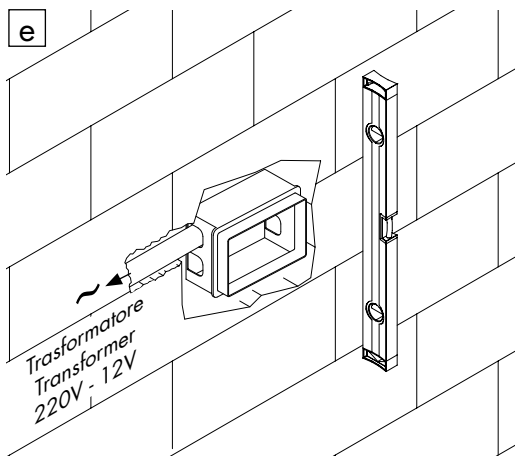




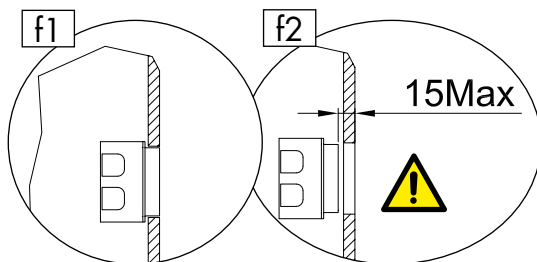
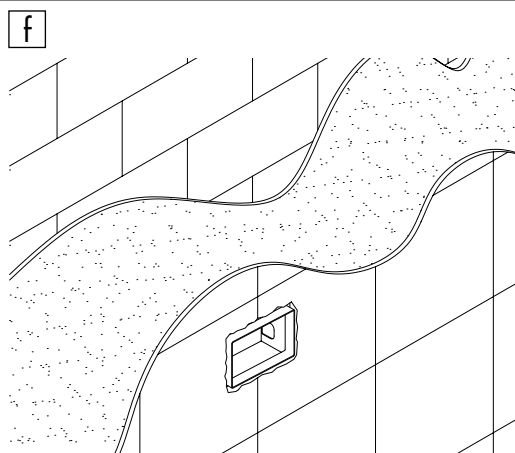
SF 017A



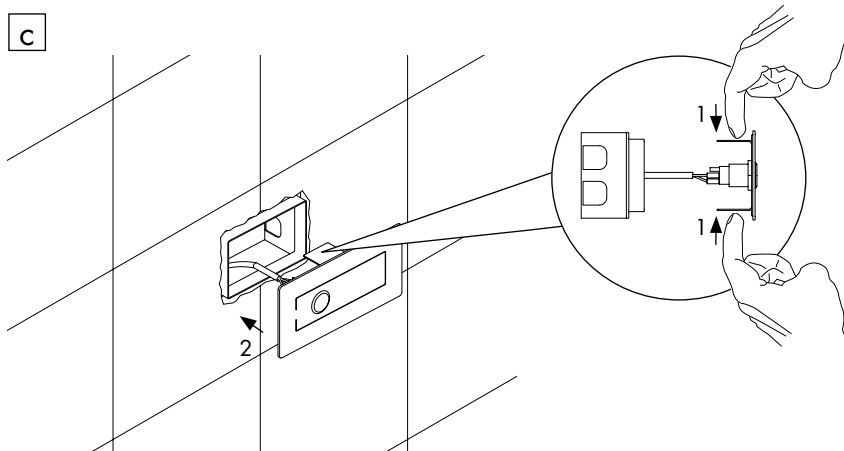




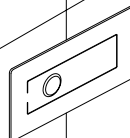
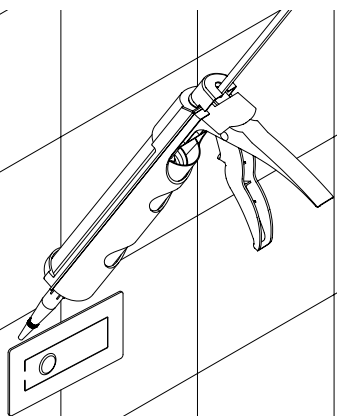
- Inserire nel muro la scatola di derivazione in dotazione e con l'ausilio di una livella posizionarla correttamente
- Insert the supplied junction box in the wall with the help of a level and position it properly



- Applicare il rivestimento e verificare che la scatola di derivazione sia a filo rivestimento (Fig. F1) o massimo 15 mm. (Fig. F2)
- Apply the plate and make sure the junction box is aligned with the plate (Fig. F1) or at a maximum of 15 mm. (Fig. F2)



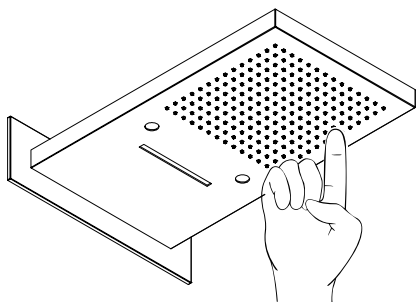
g



h







- Periodicamente pulire gli ugelli anticalcare come mostrato in figura "a"
- Periodically clean the nozzles to remove any lime scale as shown in Illustration "a"

Per preservare la qualità del prodotto Aquaelite si raccomanda di pulire le superfici in finitura esclusivamente con acqua e sapone neutro asciugandole con un panno morbido.

Non utilizzare detergenti o detersivi abrasivi o contenenti alcool, acidi, candeggina, cloro, solventi chimici, spugne abrasive, paglie metalliche, etc.

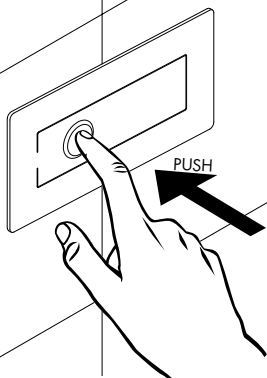
L'acqua contiene calcare in quantità variabili, il quale può depositarsi sulla superficie del prodotto formando macchie e depositi. E' possibile evitare la formazione di macchie di calcare pulendo ed asciugando il prodotto dopo ogni utilizzo.


Per evitare la formazione di calcare sugli ugelli strofinarli periodicamente con un panno umido.

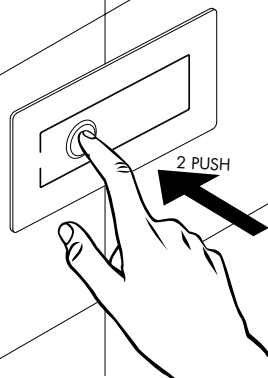
In order to maintain the quality of Aquaelite products, surfaces must be cleaned exclusively using soapy water and dried with a soft cloth. Never use detergents, powders or creams containing alcohol, acid, bleach, solvents, chemical agents, metal or abrasive sponges, etc.

Water contains limestone in variable quantity, which can remain on the surfaces leaving spots and forming deposits.

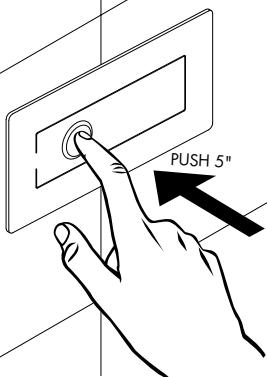
In order to avoid limestone deposits clean and dry the product immediately after use. It is possible to prevent limestone deposits on nozzles by regularly rubbing with a damp cloth.




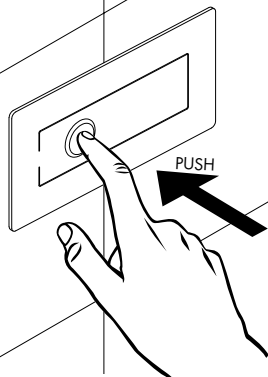
Push 	funzione	function
1	on luce colore verde	on colour green



Push	funzione	function
1 + 1	colore azzurro	colour light blu
1 + 1	colore blu	colour blu
1 + 1	colore viola	colour violet
1 + 1	colore rosso	colour red
1 + 1	colore giallo	colour yellow
1 + 1	colore arancione	colour orange



Push 	funzione	function
1 - 5"	loop automatico colori	automatic loop colors



Push	funzione	function
1	spegnimento luci	OFF light

**CARATTERISTICHE TECNICHE**

Tensione di alimentazione 12Vcc +/- 3%  
 Assorbimento massimo: 1.3 A – 8.4 A  
 Servizio di funzionamento: Continuo  
 Temperatura ambiente di funzionamento: da 0 a +40°C  
 Umidità relativa senza condensa: 5% a 90%  
 Grado di protezione: IP55  
 Connessioni d'ingresso e d'uscita: Morsetto a carrello  
 Norma di sicurezza: Non richiesta  
 Norma ENIC: EN55022/B

**Prodotto LASER di Classe 2**

Le radiazioni luminose di questa classe sono considerate a basso rischio, ma potenzialmente pericolose. Normalmente non producono danni permanenti se viste per pochi istanti da un occhio non protetto.

**AVVERTENZE**

Prima di collegare l'unità per la prima volta, leggere attentamente le sezioni seguenti. I voltaggi CA delle reti elettriche variano a seconda del paese.  
 Assicurarsi che il voltaggio presente nella vostra zona sia conforme con il voltaggio richiesto.

**ALIMENTATORE**

Tensione di alimentazione:  
 ingresso 190 -230 VAC 50/60Hz +/- 20%  
 uscita - 12Vcc +/- 3%  
 Potenza: 48 Watt

Si consiglia vivamente di utilizzare l'alimentatore fornito da Anpa; In caso di utilizzo di alimentatore diverso assicurarsi che le caratteristiche richieste siano compatibili con l'apparecchio. L'utilizzo di alimentatori con caratteristiche diverse o incompatibili possono danneggiare irreparabilmente il prodotto e far decadere la garanzia.

**TECHNICAL FEATURES**

Voltage supply: 12 Vcc +/- 3%  
 Maximum consumption: 1.3 A – 8.4 A  
 Functioning: Continuous  
 Ambient operating temperature: 0- +40 °  
 Relative non-condensing humidity: 5% -90%  
 Protection degree: IP55  
 Input and output connection: Rising clamp terminal block  
 Safety standard: Not required  
 Enic standard: EN55022/B

**Class 2 LASER product**

Class 2 light radiations are considered as posing a low risk, but potentially dangerous.

**WARNING**

Before connecting the unit for the first time, please read carefully the following sections.  
 AC voltages varies according to each country.  
 Ensure that the voltage of your local power supply corresponds to the required voltage.

**FEEDER**

Voltage supply:  
 Input 190 -230 VAC 50/60Hz +/- 20%  
 output - 12Vcc +/- 3%  
 Power: 48 Watt

It is strongly recommended to use the feeder provided by anpa. If a different feeder is to be used, please ensure that is compatible with the device.  
 The use of feeders with different characteristics or incompatible may damage the product and invalidate the warranty.

DICHIARAZIONE DI CONFORMITÀ



Noi,

**ANPA srl**

Viale dello Sport 16/18 - 21026 Gavirate (VA) Italy

Dichiariamo che il prodotto descritto in questo manuale è conforme alla Direttiva 2006/95/CE relativa al "Materiale elettrico destinato ad essere adoperato entro taluni limiti di tensione" e alla Direttiva 2004/108/CE relativa alla "Compatibilità Elettromagnetica"

DECLARATION OF CONFORMITY



We,

**ANPA srl**

Viale dello Sport 16/18 - 21026 Gavirate (VA) Italy

declare that the product featured in these instructions conforms to Directive 2006/95/CE relating to "Electrical equipment designed for use within certain voltage limits" and to Directive 2004/108/CE relating to "Electromagnetic compatibility".

**Dati tecnici generali per l'impianto idraulico**

Pressione minima di esercizio: 1,5 bar

Pressione di esercizio: campo di impiego ottimale consigliato  
2,5 – 4 bar

Pressione massima di esercizio: 5 bar

(Per pressioni idrauliche superiori si consiglia l'utilizzo di un riduttore di pressione)

Temperatura massima di esercizio: 65 °C°

I soffioni a parete sono dotati di limitatore di portata 12 lt/min.  
(ove possibile).**Funzionamento minimo dei soffioni ad incasso:**

Getto a pioggia: 16 lt/min. – 1,5 bar

Cascata singola: 10 lt/min. – 2 bar

Doppia cascata: 14 lt/min. – 2 bar

**Funzionamento ottimale dei soffioni ad incasso:**

Getto a pioggia: 18 lt/min. – 2,5 bar

Cascata singola: 14 lt/min. – 2,5 bar

Doppia cascata: 17 lt/min. – 2,5 bar

**Technical information for the hydraulic system**

Minimum operating pressure: 1,5 bar

Operating Pressure: Optimal recommended use 2.5- 4 bar

Maximum operating pressure: 5 bar

(for higher hydraulic pressure it is recommended a pressure reducer)

Maximum operating temperature: 65 °C°

**Wall mount shower heads are equipped with a 12 l/m flow rate reducer (where possible).****Minimum supply required for false ceiling shower heads:**

Rain function: 16 l/m – 1.5 bar

Cascade function: 10 l/m – 2 bar

Double cascade function: 14 l/m – 2 bar

**Optimal supply for false ceiling shower heads:**

Rain function: 18 l/m – 2.5 bar

Cascade function: 14 l/m – 2.5 bar

Double cascade function: 17 l/m – 2.5 bar

**PROTEZIONE AMBIENTALE**

I dispositivi elettrici ed elettronici non devono essere considerati rifiuti domestici. I consumatori sono obbligati dalla legge a restituire i dispositivi elettrici ed elettronici alla fine della loro vita utile ai punti di raccolta collettivi preposti per questo scopo o nei punti vendita.

**ENVIRONMENTAL PROTECTION**

Electrical and electronic equipment is not to be treated as domestic refuse.

Consumers are obliged by law to dispose of no-longer useful electrical and electronic equipment at the appropriate collection or sales points.

A series of horizontal dashed lines for writing notes.

A series of horizontal dashed lines for writing notes.

A series of horizontal dashed lines for writing notes.

AQUA<sup>h</sup>elite

Aquaelite | Anpa Srl

Viale dello Sport, 16/18, 21026 Gavirate - VA - Italy

T.+39 0332 732906 | F. +39 0332 735819 | [www.aquaelite.it](http://www.aquaelite.it) | [info@aquaelite.it](mailto:info@aquaelite.it)